

GNN240



GNN 240 TEKNİK ÖZELLİKLER

MOTOR

Tip	3.152
Silindir hacmi / Sayısı	2700cc / 3 Silindir
Püskürtme tipi	Direkt enjeksiyonlu
Sıkıştırma oranı	16
Silindir çapı / Kurs boyu	101,079 X 127mm
Soğutma şekli	Su soğutmalı
Hava filtresi	Yağ banyolu
Egzoz	Dikey
Maksimum güç (ISO)	49 hp / 2250 (dev. / dak.)
Maksimum tork	278 nm / 1300 (dev. / dak.)
Motor yağ kapasitesi	8 lt

ELEKTRİK

Voltaaj	12 V
Akü	105 Amper
Alternatör	55 Amper
Marş motoru	1.8 kw

GÖSTERGE PANELİ

Tipi	Monoblok (Tek parça)
------	------------------------

TRAKTÖR AĞIRLIĞI

Toplam traktör ağırlığı	2470 kg
-------------------------	---------

KAPASİTELER

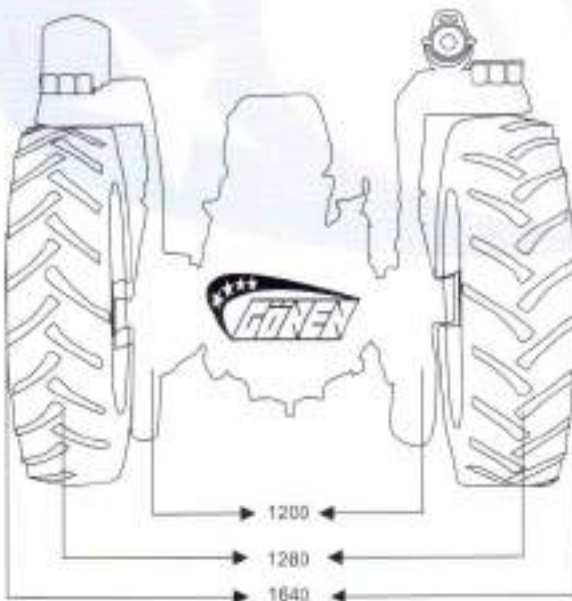
Yakıt tankı	85 lt
Motor karteri	9 lt
Soğutma sistemi	14 lt
Hidrolik sistem	46 lt
Direksiyon kutusu	1,9 lt

HİDROLİK SİSTEM

Fonksiyonlar	Derinlik kontrol - pozisyon kontrol hassasiyet kontrol
Azami pompa debisi	17- 22 lt / dak.
Azami pompa basıncı	260 Bar
Azami kaldırma kapasitesi	2000 kg
Alt çeki kolu	Kategori II
Orta çeki kolu	Teleskopik

ÖLÇÜLER

Ölçüler mm cinsindedir.



KAVRAMA

Tipi	12" Çift debriyaj baskı
Balata çapı	12" / 300 mm

KUYRUK MİLİ (PTO)

Tipi	PTO
Devir (dev. / dak.)	1730 (dev. / dak.) / 540 (dev. / dak.)
Çap	35 mm (1.38")
Freze adedi	6
Maksimum Güç	45 hp
Güç (540 dev./dak.)	49.5 hp

DİREKSİYON

Tipi	Mekanik veya Hidrolik
------	-----------------------

ARKA AKS VE FRENLER

Tipi	Yağ banyolu bronz disk
Kumanda	Mekanik
Disk adedi	5 adet (Her bir tarafa)
Park freni	El levyesi ile
Diferansiyel kilidi	Mekanik

JANT VE LASTİKLER

Ön jant	5.50 X 16
Ön lastikler	600 X 16
Arka jant	12 X 28 veya 14 X 28
Arka lastikler	13.6 / 12 X 28 veya 18.4 / 15 X 28

STANDART AKSESUARLAR

Takım kutusu
Çift çıkışlı damper valfi
Çift çıkışlı römork girişi

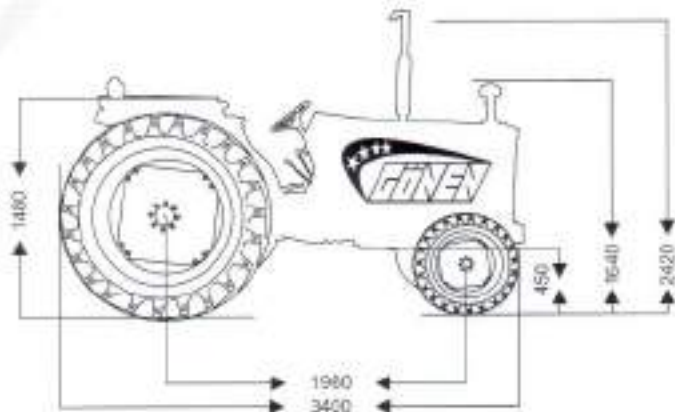
OPSİYON

Gölgelik

VİTES KUTUSU VE YOL HIZLARI

8 Hızlı dölüz şanzıman 8 ileri, 2 geri

İLERİ / VİTESLER	KM/H
1	1,1
2	2,2
3	3,3
4	4,4
5	7,5
6	13,2
7	18,0
8	24,2
GERİ / VİTESLER	KM/H
1	3,0
2	12,2



Not: Üretici GÖNEN MOTORLU ARAÇLAR yukarıda belirtilen teknik özelliklerde değişiklik yapma hakkını saklı tutar.





GNN188



**YÜKSEK PERFORMANS
ERGONOMİK DİZAYN**

**MODERN TEKNOLOJİ
GÜÇLÜ VE EKONOMİK MOTOR**

www.gonen.info.tr

GNN 188 TEKNİK ÖZELLİKLER

MOTOR

Tip	4,248
Silindir hacmi / Sayısı	4064cc / 4 silindir
Püskürtme tipi	Direkt enjeksiyonlu
Sıkıştırma oranı	16
Silindir çapı / Kurs boyu	101,079 X 127mm
Soğutma şekli	Su soğutmalı
Hava filtresi	Yağ banyolu
Egzoz	Dikey
Maksimum güç (ISO)	75 hp / 2250 (dev. / dak.)
Maksimum tork	278 nm / 1300 (dev. / dak.)
Motor yağ kapasitesi	8 lt

ELEKTRİK

Voltaj	12 V
Akü	105 Amper
Alternatör	55 Amper
Marş motoru	1.8 kw

GÖSTERGE PANELİ

Tipi	Monoblok (Tek parça)
------	------------------------

TRAKTÖR AĞIRLIĞI

Toplam traktör ağırlığı	2920 kg
-------------------------	---------

KAPASİTELER

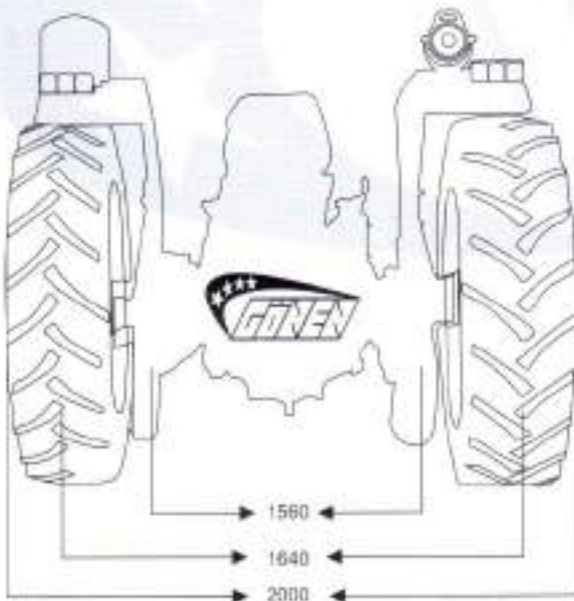
Yakıt tankı	85 lt
Motor karteri	9 lt
Soğutma sistemi	14 lt
Hidrolik sistemi	46 lt
Direksiyon kutusu	1.9 lt

HİDROLİK SİSTEM

Fonksiyonlar	Derinlik kontrol - pozisyon kontrol hassasiyet kontrol
Azami pompa debisi	17 - 22 lt / dak.
Azami pompa basıncı	260 Bar
Azami kaldırma kapasitesi	2500 kg
Alt çeki kolu	Kategori II
Orta çeki kolu	Teleskopik

ÖLÇÜLER

Ölçüler mm cinsindedir.



KAVRAMA

Tipi	12" Çift debriyaj baskı
Balata çapı	12" / 300 mm

KUYRUK MİLİ (PTO)

Tipi	PTO
Devir (dev. / dak.)	1730 (dev. / dak.) / 540 (dev. / dak.)
Çap	35 mm (1.38 ")
Freze adedi	6
Maksimum Güç	75 hp
Güç (540 dev. /dak.)	69.5 hp

DİREKSİYON

Tipi	Mekanik veya Hidrolik
------	-----------------------

ARKA AKS VE FRENLER

Tipi	Yağ banyolu bronz disk
Kumanda	Mekanik
Disk adedi	5 adet (Her bir tarafa)
Park freni	El levyesi ile
Diferansiyel kilidi	Mekanik

JANT VE LASTİKLER

Ön jant	5.50 X 16
Ön lastikler	7.50 X 16
Arka jant	12 X 38 veya 14 X 30
Arka lastikler	13.6 / 12 X 38 veya 18.4 / 15 X 30

STANDART AKSESUARLAR

Takım kutusu
Çift çıkışlı damper valfi
Çift çıkışlı römork girişi

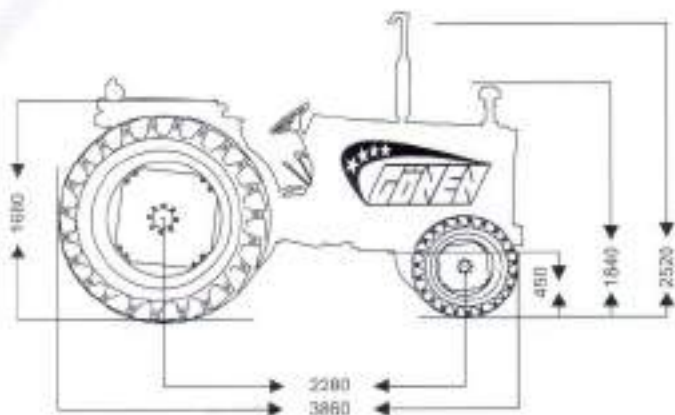
DPSİYON

Gölgelik

VİTES KUTUSU VE YOL HIZLARI

8 Hızlı düz şanzıman 8 ileri , 2 geri

İLERİ / VİTESLER	KM/H
1	1,1
2	2,2
3	3,3
4	4,4
5	7,5
6	13,2
7	18,0
8	24,2
GERİ / VİTESLER	KM/H
1	3,0
2	12,2



Not: Üretici GÖNEN MOTORLU ARAÇLAR yukarıda belirtilen teknik özelliklerde değişiklik yapma hakkını saklı tutar.





GNN275



**YÜKSEK PERFORMANS
ERGONOMİK DİZAYN**

**MODERN TEKNOLOJİ
GÜÇLÜ VE EKONOMİK MOTOR**

www.gonen.info.tr

GNN 275 TEKNİK ÖZELLİKLER

MOTOR

Tip	4.248
Silindir hacmi / Sayısı	4064cc / 4 silindir
Püskürtme tipi	Direkt enjeksiyonlu
Sıkıştırma oranı	16
Silindir çapı / Kurs boyu	101,079 X 127mm
Soğutma şekli	Su soğutmalı
Hava filtresi	Yağ banyolu
Egzoz	Dikey
Maksimum güç (ISO)	75 hp / 2250 (dev. / dak.)
Maksimum tork	278 nm / 1300 (dev. / dak.)
Motor yağ kapasitesi	8 lt

ELEKTRİK

Voltaaj	12 V
Akü	105 Amper
Alternatör	55 Amper
Marş motoru	1.8 kw

GÖSTERGE PANELİ

Tipi	Monoblok (Tek parça)
------	------------------------

TRAKTÖR AĞIRLIĞI

Toplam traktör ağırlığı	2920 kg
-------------------------	---------

KAPASİTELER

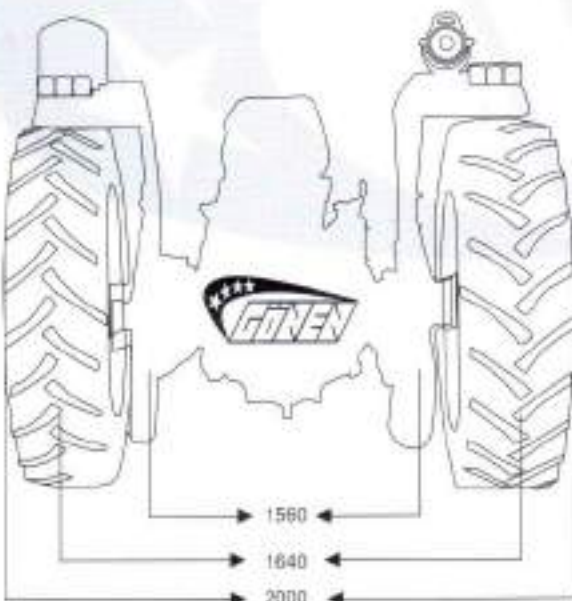
Yakıt tankı	85 lt
Motor karteri	9 lt
Soğutma sistemi	14 lt
Hidrolik sistemi	46 lt
Direksiyon kutusu	1.9 lt

HİDROLİK SİSTEM

Fonksiyonlar	Derinlik kontrol - pozisyon kontrol hassasiyet kontrol
Azami pompa debisi	17 - 22 lt / dak.
Azami pompa basıncı	260 Bar
Azami kaldırma kapasitesi	2500 kg
Alt çeki kolu	Kategori II
Orta çeki kolu	Teleskopik

ÖLÇÜLER

Ölçüler mm cinsindedir.



KAVRAMA

Tipi	12" Çift debriyaj baskı
Balata çapı	12" / 300 mm

KUYRUK MİLİ (PTO)

Tipi	PTO
Devir (dev. / dak.)	1730 (dev. / dak.) / 540 (dev. / dak.)
Çap	35 mm (1.38 ")
Freze adedi	6
Maksimum Güç	75 hp
Güç (540 dev. /dak.)	69.5 hp

DİREKSİYON

Tipi	Mekanik veya Hidrolik
------	-----------------------

ARKA AKS VE FRENLER

Tipi	Yağ banyolu bronz disk
Kumanda	Mekanik
Disk adedi	5 adet (Her bir tarafa)
Park freni	El levyesi ile
Diferansiyel kilidi	Mekanik

JANT VE LASTİKLER

Ön jant	5.50 X 16
Ön lastikler	7.50 X 16
Arka jant	12 X 38 veya 14 X 30
Arka lastikler	13.6 / 12 X 38 veya 18.4 / 15 X 30

STANDART AKSESUARLAR

Takım kutusu
Çift çıkışlı damper valfi
Çift çıkışlı römork girişi

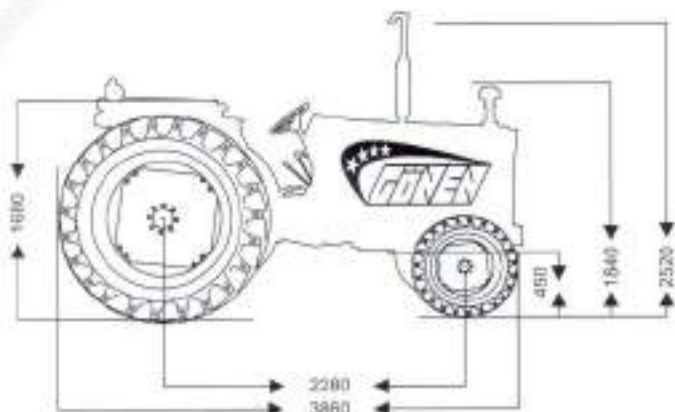
DPSİYON

Gölgelik

VİTES KUTUSU VE YOL HIZLARI

8 Hızlı düz şanzıman 8 ileri , 2 geri

İLERİ / VİTESLER	KM/H
1	1,1
2	2,2
3	3,3
4	4,4
5	7,5
6	13,2
7	18,0
8	24,2
GERİ / VİTESLER	KM/H
1	3,0
2	12,2



Not: Üretici GÖNEN MOTORLU ARAÇLAR yukarıda belirtilen teknik özelliklerde değişiklik yapma hakkını saklı tutar.





TRACTOR



GNN290 4x2



**YÜKSEK PERFORMANS
ERGONOMİK DİZAYN**

**MODERN TEKNOLOJİ
GÜÇLÜ VE EKONOMİK MOTOR**

GNN290 4x2 TEKNİK ÖZELLİKLERİ

MOTOR

Tip	4.248
Silindir hacmi / Sayısı	4064cc / 4 silindir
Püskürtme tipi	Direkt enjeksiyonlu
Sıkıştırma oranı	16
Silindir çapı / Kurs boyu	101,079 X 127mm
Soğutma şekli	Su soğutmalı
Hava filtresi	Yağ banyolu
Egzoz	Dikey
Maksimum güç (ISO)	75 hp / 2250 (dev. / dak.)
Maksimum tork	278 nm / 1300 (dev. / dak.)
Motor yağ kapasitesi	8 lt

ELEKTRİK

Voltaaj	12 V
Akü	105 Amper
Alternatör	55 Amper
Marş motoru	1.8 kw

GÖSTERGE PANELİ

Tipi	Monoblok (Tek parça)
------	------------------------

TRAKTÖR AĞIRLIĞI

Toplam traktör ağırlığı	2920 kg
-------------------------	---------

KAPASİTELER

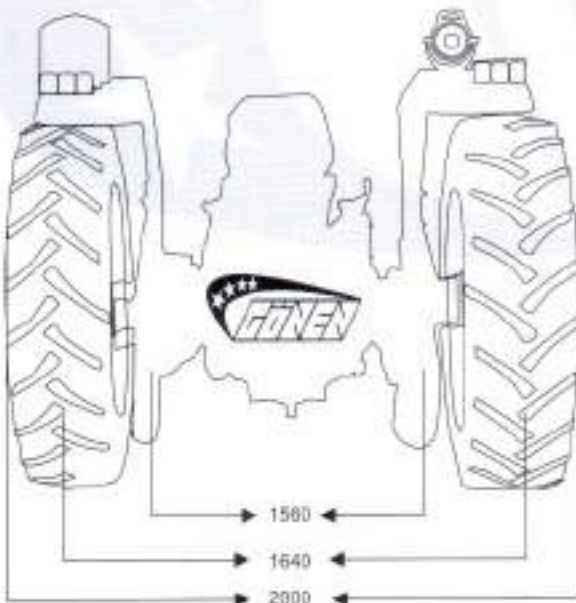
Yakıt tankı	85 lt
Motor karteri	9 lt
Soğutma sistemi	14 lt
Hidrolik sistemi	46 lt
Direksiyon kutusu	1,9 lt

HİDROLİK SİSTEM

Fonksiyonlar	Derinlik kontrol - pozisyon kontrol hassasiyet kontrol
Azami pompa debisi	17- 22 lt / dak.
Azami pompa basıncı	260 Bar
Azami kaldırma kapasitesi	2500 kg
Alt çeki kolu	Kategori II
Orta çeki kolu	Teleskopik

ÖLÇÜLER

Ölçüler mm cinsindedir.



KAVRAMA

Tipi	12" Çift debriyaj baskı
Balata çapı	12" / 300 mm

KUYRUK MILİ (PTO)

Tipi	PTO
Devir (dev. / dak.)	1730 (dev. / dak.) / 540 (dev. / dak.)
Çap	35 mm (1.38 ")
Freze adedi	6
Maksimum Güç	75 hp
Güç (540 dev. /dak.)	69.5 hp

DİREKSİYON

Tipi	Mekanik veya Hidrolik
------	-----------------------

ARKA AKS VE FRENLER

Tipi	Yağ banyolu bronz disk
Kumanda	Mekanik
Disk adedi	5 adet (Her bir tarafa)
Park freni	El levyesi ile
Diferansiyel kilidi	Mekanik

JANT VE LASTİKLER

Ön jant	5.50 X 16
Ön lastikler	7.50 X 16
Arka jant	12 X 38 veya 14 X 30
Arka lastikler	13.6 / 12 X 38 veya 18.4 / 15 X 30

STANDART AKSESUARLAR

Takım kutusu
Çift çıkışlı damper valfi
Çift çıkışlı römork girişi

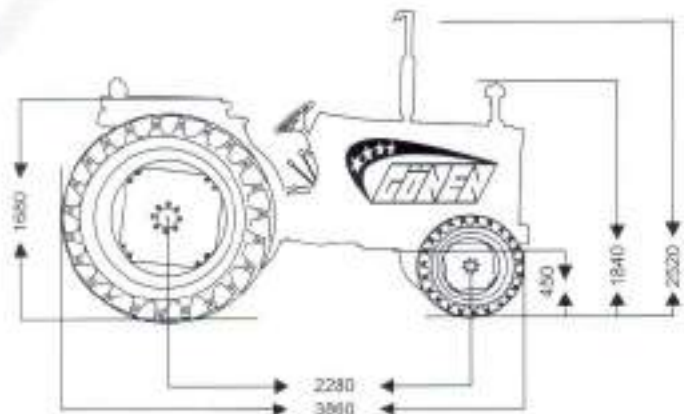
OPSİYON

Gözetlik

VİTES KUTUSU VE YOL HIZLARI

8 Hızlı düz şanzıman 8 ileri , 2 geri

İLERİ / VİTESLER	KM/H
1	1,1
2	2,2
3	3,3
4	4,4
5	7,5
6	13,2
7	18,0
8	24,2
GERİ / VİTESLER	KM/H
1	3,0
2	12,2



Not: Üretici GÖNEN MOTORLU ARAÇLAR yukarıda belirtilen teknik özelliklerde değişiklik yapma hakkını saklı tutar.

GÖNEN PLAZA

TRAKTÖR
YERİNEKİLE



JENERATÖR

YAKIT SAKLI

YERİNEKİLE



0212
415 44 88



TRAKTÖR
VE AKSESUARLARI



GÖNEN

PIRELLI
SAYI 3000

JENERATÖR



GÖNEN



GNN290 4x4



**YÜKSEK PERFORMANS
ERGONOMİK DİZAYN**

**MODERN TEKNOLOJİ
GÜÇLÜ VE EKONOMİK MOTOR**

GNN290 4x4 TEKNİK ÖZELLİKLERİ

MOTOR

Tip	4.248
Silindir hacmi / Sayısı	4064cc / 4 silindir
Püskürtme tipi	Direkt enjeksiyonlu
Sıkıştırma oranı	16
Silindir çapı / Kurs boyu	101,079 X 127mm
Soğutma şekli	Su soğutmalı
Hava filtresi	Yağ banyolu
Egzoz	Dikey
Maksimum güç (ISO)	85 hp / 2250 (dev. / dak.)
Maksimum tork	278 nm / 1300 (dev. / dak.)
Motor yağ kapasitesi	8 lt

ELEKTRİK

Voltaj	12 V
Akü	105 Amper
Alternatör	55 Amper
Marş motoru	1.8 kw

GÖSTERGE PANELİ

Tipi	Monoblok (Tek parça)
------	------------------------

TRAKTÖR AĞIRLIĞI

Toplam traktör ağırlığı	2920 kg
-------------------------	---------

KAPASİTELER

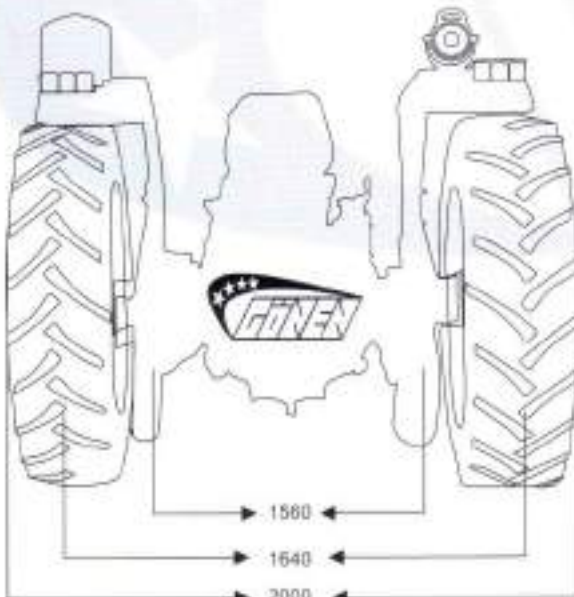
Yakıt tankı	85 lt
Motor karteri	9 lt
Soğutma sistemi	14 lt
Hidrolik sistemi	46 lt
Direksiyon kutusu	1,9 lt

HİDROLİK SİSTEM

Fonksiyonlar	Derinlik kontrol - pozisyon kontrol hassasiyet kontrol
Azami pompa debisi	17- 22 lt / dak.
Azami pompa basıncı	260 Bar
Azami kaldırma kapasitesi	2500 kg
Alt çeki kolu	Kategori II
Orta çeki kolu	Teleskopik

ÖLÇÜLER

Diçüter mm cinsindedir.



KAVRAMA

Tipi	12" Çift debriyaj baskı
Balata çapı	12" / 300 mm

KUYRUK MILİ (PTO)

Tipi	PTO
Devir (dev. / dak.)	1730 (dev. / dak.) / 540 (dev. / dak.)
Çap	35 mm (1.38")
Freze adeti	6
Maksimum Güç	85 hp
Güç (540 dev./dak.)	69.5 hp

DİREKSİYON

Tipi	Mekanik veya Hidrolik
------	-----------------------

ARKA AKS VE FRENLER

Tipi	Yağ banyolu bronz disk
Kumanda	Mekanik
Disk adedi	5 adet (Her bir tarafa)
Park freni	El levyesi ile
Diferansiyel kilidi	Mekanik

JANT VE LASTİKLER

Ön jant	16.9 X 24
Ön lastikler	16.9 X 24
Arka jant	12 X 38 veya 14 X 30
Arka lastikler	13.6 / 12 X 38 veya 18.4 / 15 X 30

STANDART AKSESUARLAR

Takım kutusu
Çift çıkışlı damper valfi
Çift çıkışlı rdmork girişi

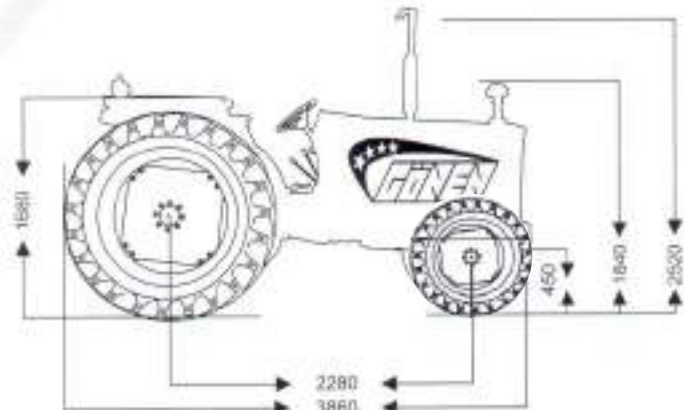
OPSİYON

Gölgelet

VİTES KUTUSU VE YOL HIZLARI

8 Hızlı düz şanzıman 8 İleri , 2 geri

İLERİ / VİTESLER	KM/H
1	1,1
2	2,2
3	3,3
4	4,4
5	7,5
6	13,2
7	18,0
8	24,2
GERİ / VİTESLER	KM/H
1	3,0
2	12,2



Not: Üretici GÖNEN MOTORLU ARAÇLAR yukarıda belirtilen teknik özelliklerde değişiklik yapma hakkını saklı tutar.





GNN KEPÇE



**YÜKSEK PERFORMANS
ERGONOMİK DİZAYN
MODERN TEKNOLOJİ
GÜÇLÜ VE EKONOMİK MOTOR**

GNN290 4x2 TEKNİK ÖZELLİKLERİ

MOTOR

Tip	4.248
Silindir hacmi / Sayısı	4064cc / 4 silindir
Püskürtme tipi	Direkt enjeksiyonlu
Sıkıştırma oranı	16
Silindir çapı / Kurs boyu	101,079 X 127mm
Soğutma şekli	Su soğutmalı
Hava filtresi	Yağ banyolu
Egzoz	Dikey
Maksimum güç (ISO)	75 hp / 2250 (dev. / dak.)
Maksimum tork	278 nm / 1300 (dev. / dak.)
Motor yağ kapasitesi	8 lt

ELEKTRİK

Voltaj	12 V
Akü	105 Amper
Alternatör	55 Amper
Marş motoru	1.8 kw

GÖSTERGE PANELİ

Tipi	Monoblok (Tek parça)
------	------------------------

TRAKTÖR AĞIRLIĞI

Toplam traktör ağırlığı	2920 kg
-------------------------	---------

KAPASİTELER

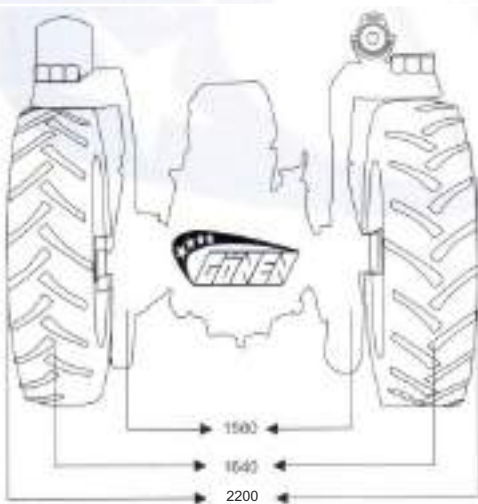
Yakıt tankı	85 lt
Motor karteri	9 lt
Soğutma sistemi	14 lt
Hidrolik sistemi	46 lt
Direksiyon kutusu	1.9 lt

HİDROLİK SİSTEM

Fonksiyonlar	Derinlik kontrol - pozisyon kontrol hassasiyet kontrol
Azami pompa debisi	17- 22 lt / dak.
Azami pompa basıncı	260 Bar
Azami kaldırma kapasitesi	2500 kg
Alt çeki kolu	Kategori II
Orta çeki kolu	Teleskopik

ÖLÇÜLER

Ölçüler mm cinsindedir.



KAVRAMA

Tipi	12" Çift debriyaj baskı
Balata çapı	12" / 300 mm

KUYRUK MILİ (PTO)

Tipi	PTO
Devir (dev. / dak.)	1730 (dev. / dak.) / 540 (dev. / dak.)
Çap	35 mm (1.38")
Freze adedi	6
Maksimum Güç	75 hp
Güç (540 dev. / dak.)	69.5 hp

DİREKSİYON

Tipi	Mekanik veya Hidrolik
------	-----------------------

ARKA AKS VE FRENLER

Tipi	Yağ banyolu bronz disk
Kumanda	Mekanik
Disk adedi	5 adet (Her bir tarafa)
Park freni	El levyesi ile
Diferansiyel kilidi	Mekanik

JANT VE LASTİKLER

Ön jant	5.50 X 16
Ön lastikler	7.50 X 16
Arka jant	12 X 38 veya 14 X 30
Arka lastikler	13.6 / 12 X 38 veya 18.4 / 15 X 30

STANDART AKSESUARLAR

Takım kutusu
Çift çıkışlı damper valfi
Çift çıkışlı römork girişi

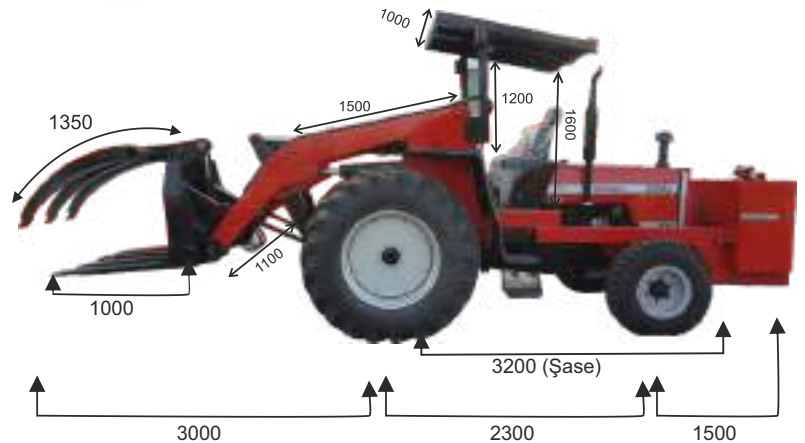
OPSİYON

Gölgeletik

VİTES KUTUSU VE YOL HIZLARI

8 Hızlı düz şanzıman 8 ileri , 2 geri

İLERİ / VİTESLER	KM/H
1	1,1
2	2,2
3	3,3
4	4,4
5	7,5
6	13,2
7	18,0
8	24,2
GERİ / VİTESLER	KM/H
1	3,0
2	12,2



Not: Üretici GÖNEN MOTORLU ARAÇLAR yukarıda belirtilen teknik özelliklerde değişiklik yapma hakkını saklı tutar.



